

## Gültigkeitsbereich/Domaine de validité/Ambito di validità/Validity

**Diese Installationsanleitung gilt für die Modelle:**

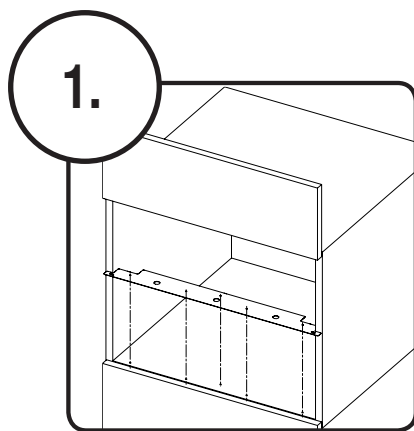
La présente notice d'installation est valable pour les modèles:

**21003–21004, 21015–21030,  
23001–23015, 25001–25003**

**Queste istruzioni d'installazione valgono per i modelli:**

These installation instructions are valid for the following models:

## Installation/Installation/Installazione/Installation

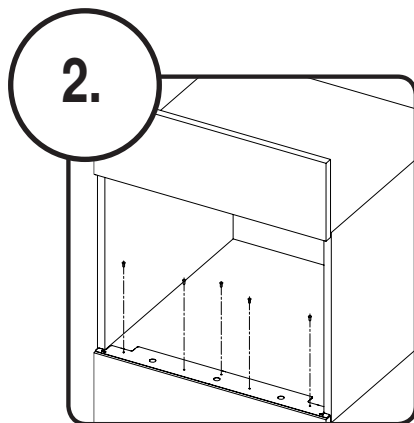


**Blech bündig auf Vorderkante der Nische legen, ausrichten. Mit dem Körner 5 Löcher für Schrauben einschlagen.**

Placer la tôle en l'alignant avec le bord avant de la niche, ajuster. A l'aide d'un poinçon, amorcer 5 trous pour les vis.

**Posizionare la lamiera a filo del bordo anteriore della nicchia e allinearla. Con il punzone praticare 5 fori per le viti.**

Align the strip so that it is resting flush with the front edge of the niche. Use the centre punch to create 5 holes for screws.

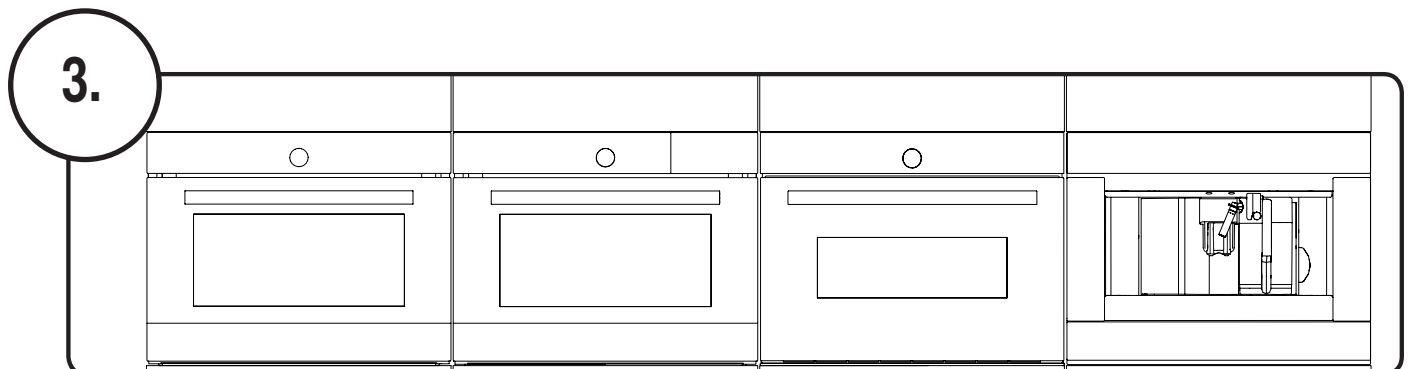


**Blech mit 5 Schrauben (P10.045) verschrauben.**

Visser la tôle avec 5 vis (P10.045).

**Avvitare la lamiera con 5 viti (P10.045).**

Screw the strip into place with 5 screws (P10.045).



**Gerät(e) installieren.**

Installer le(s) appareil(s).

**Installare l'apparecchio/gli apparecchi.**

Install the appliance(s).